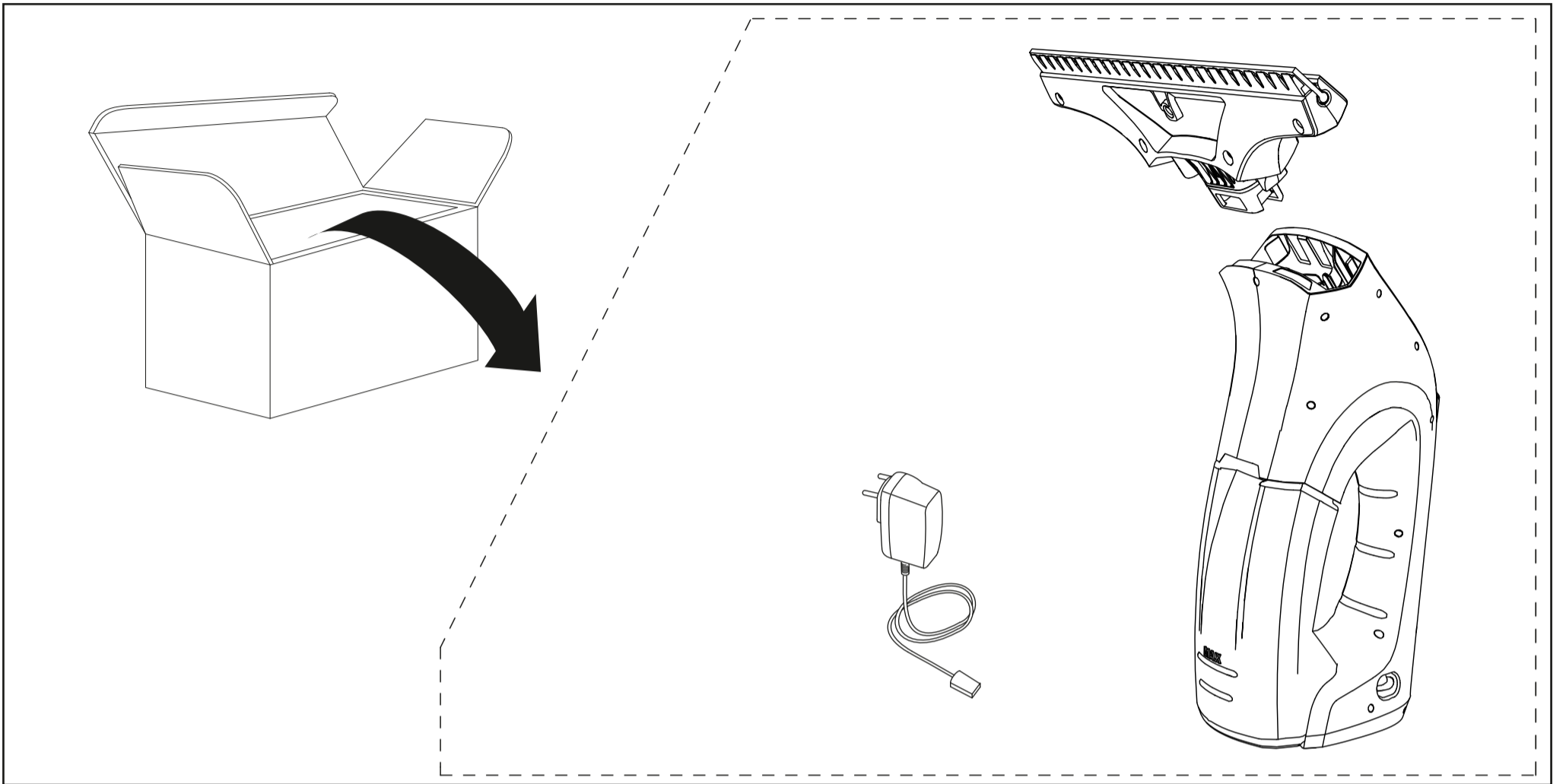


WV 1



<p>Li-Ion</p>	3,65 V		IPX4		0,5 kg				
<p>nom</p>	10 W		100 ml		100 min				
	<table border="1"> <tr> <td>V</td> <td>5,5</td> </tr> <tr> <td>mA</td> <td>600</td> </tr> </table>	V	5,5	mA	600		51 db(A)		25 min
V	5,5								
mA	600								

